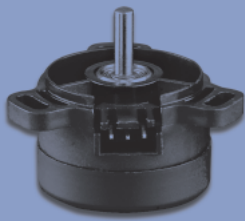


Сенсорный Потенциометр

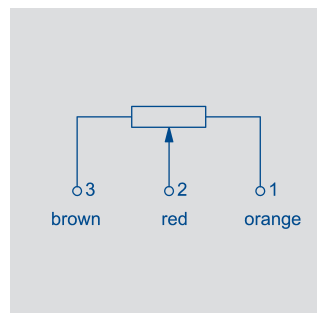
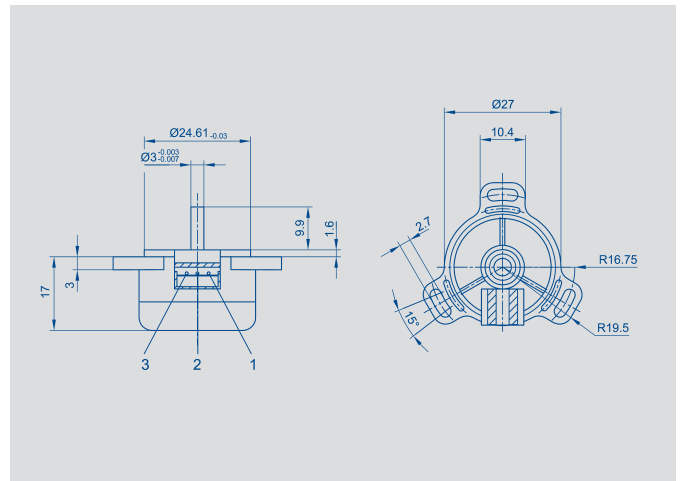
Серия SP2500



Особые характеристики

- Точность при небольших размерах, за невысокую цену.
- очень долгий срок службы 50 x 10⁶ ходов
- очень хорошая линейность - стандарт $\pm 0,3\%$
- очень высокое разрешение - лучше $0,01^\circ$
- неограниченное непрерывное вращение
- простая сборка с помощью синхрофланца с 3 монтажными пластинами
- оптимальное соединение с помощью встроенного разъема

Прецизионный потенциометр для измерительных и контрольных применений. Отличительными особенностями SP 2500 являются пластиковый корпус, шарикоподшипники, проводящий элемент сопротивления и контактная щетка с эластомерным демпфированием. Крепежи выполнены в виде удлиненных прорезей, которые обеспечивают простоту монтажа и простоту механической регулировки. Надежность, долгий срок службы, линейность, разрешение и коррозионная стойкость еще больше отличают SP25.



Описание

Размер	размер сервопривода 11
корпус	две части: корпус и крышка из высококачественного термостойкого пластика
Вал	нержавеющая сталь
Подшипник	нержавеющая сталь
Элемент сопротивления	проводящий пластик
Щетка в сборе	многоконтактная щетка из драгоценных металлов
Электрическое соединение	3-контактное соединение с защелкой

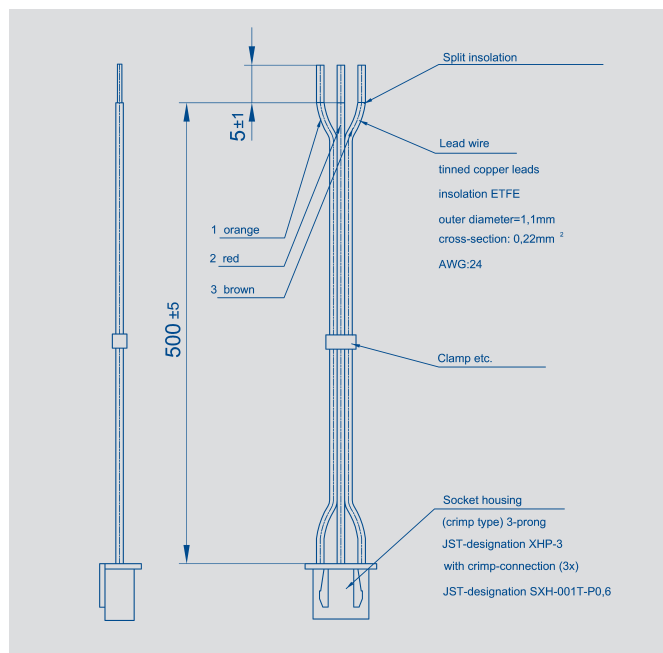
Novotechnik
 Messwertaufnehmer OHG
 Postfach 4220
 73745 Ostfildern (Ruit)
 Horbstraße 12
 73760 Ostfildern (Ruit)
 Tel. +49 711 44 89-0
 Fax +49 711 44 89-150
 info@novotechnik.de
 www.novotechnik.de

© 01/2007
 Art.-Nr.: 062 738
 Subject to changes
 Printed in Germany

Тип обозначение	SPK2501 A5033	SPK2501 A1812	
Механические характеристики			
Размер	см. размерный чертеж		
Монтаж	с 3 винтами с цилиндрической головкой M2.5 и шайбой		
Механический путь	360 непрерывный		°
Допустимая нагрузка на вал (осевая и радиальная)			
статическая или динамическая сила	15		N
Крутящий момент	≤ 0.1		Ncm
Макс. допустимая скорость вращения	104		rad/s2
Вес	15		g
Электрические характеристики			
Фактический электрический путь	335 ±2	120 ±2	°
Номинальное сопротивление	5.0	1.8	kΩ
Допуск сопротивления	-0 ... +40		%
Повторяемость	0.003 (0.03 °)		%
Температурный коэфф. отношения выходного напряжения к приложенному	typical 5		ppm/K
Независимая линейность	± 0.3	± 0.6	%
Макс. допустимое подаваемое напряжение	42		V
Рекомендуемый рабочий ток щеток	≤ 1		μA
Макс. ток щетки в случае неисправности	10		mA
Сопротивление изоляции (500 VDC, 1 bar, 2 s)	≥ 10		MΩ
Диэлектрическая прочность (50 Hz, 2 s, 1 bar, 500 VAC)	≤ 100		μA

Параметры окружающей среды			
Температурный диапазон	-40...+85		°C
Вибрация	5...2000		Hz
	A _{max} = 0.75		mm
	a _{max} = 20		g
Удар	50		g
	11		ms
Ресурс (ограничение перемещений через мертвую зону)	50 x 10 ⁶		movem.
Класс защиты	IP 40 (DIN 400 50 / IEC 529)		

Спецификация заказа		
Тип	Арт.№.	Номин. сопротивление
SPK2501 A5033	038001	5
SPK2501 A1812	038002	1.8
Комплект кабелей ZK1-500	059013	



Рекомендуемые принадлежности
 Вилочная муфта Z103 G3 (без зазоров),
 индикаторы, управляемые процессом,
 формирователь сигналов MUP ... / MUK... для
 стандартизированных выходных сигналов

Важно
 Все приведенные в настоящем паспорте значения линейности, срока службы и температурного коэффициента в режиме деления напряжения приведены для устройства, работающего с приводом напряжения контактной щетки на операционном усилителе, работающем в качестве повторителя напряжения, где на контактную щетку практически не подается нагрузка (I ≤ 1 мкА)