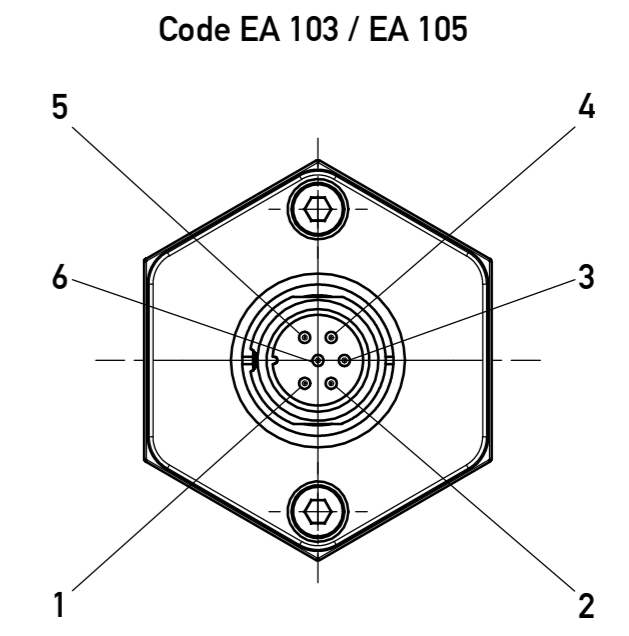
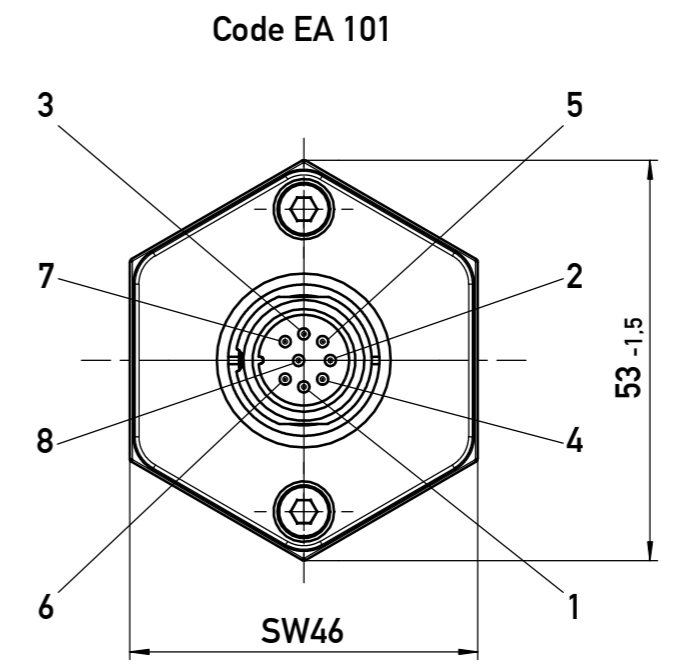
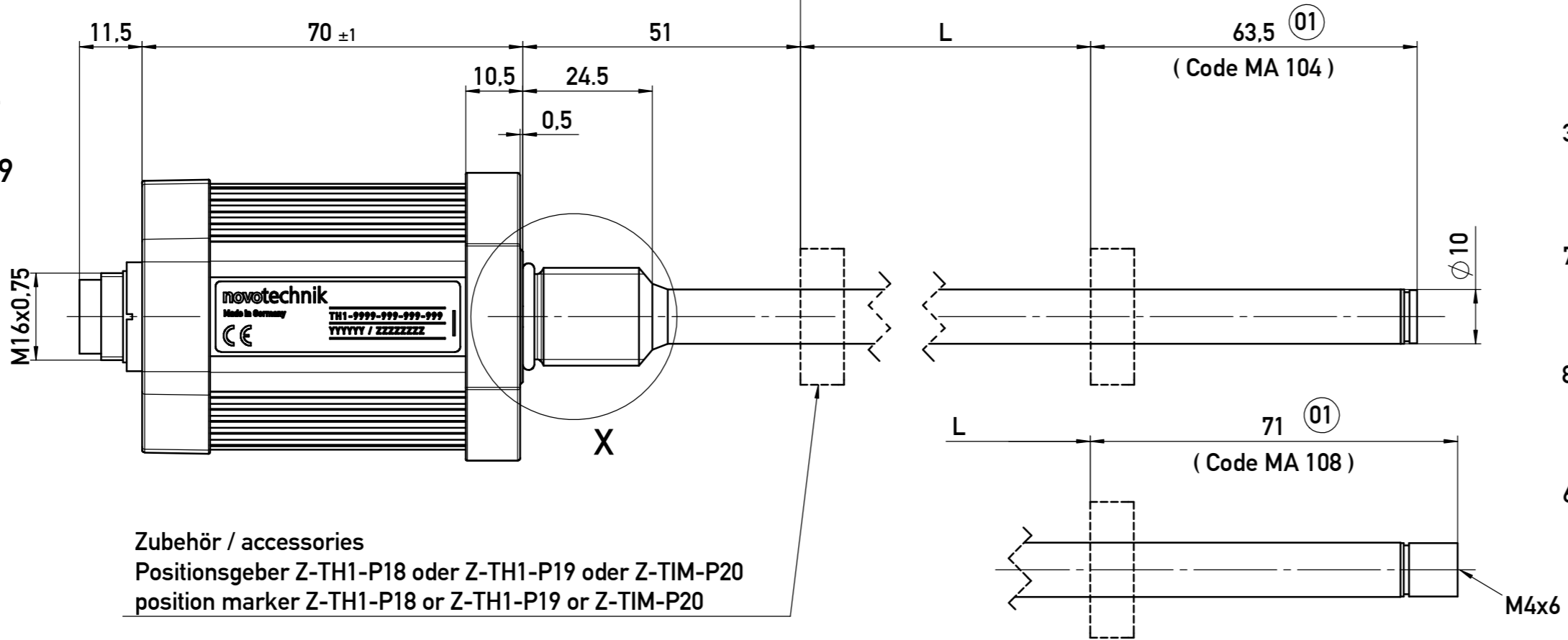
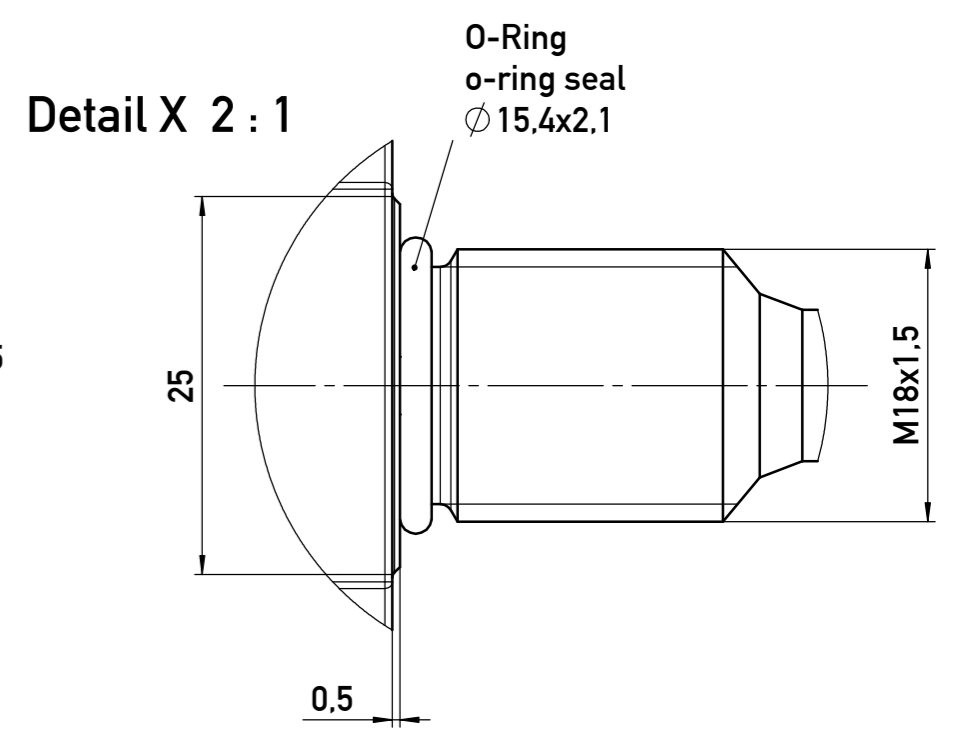
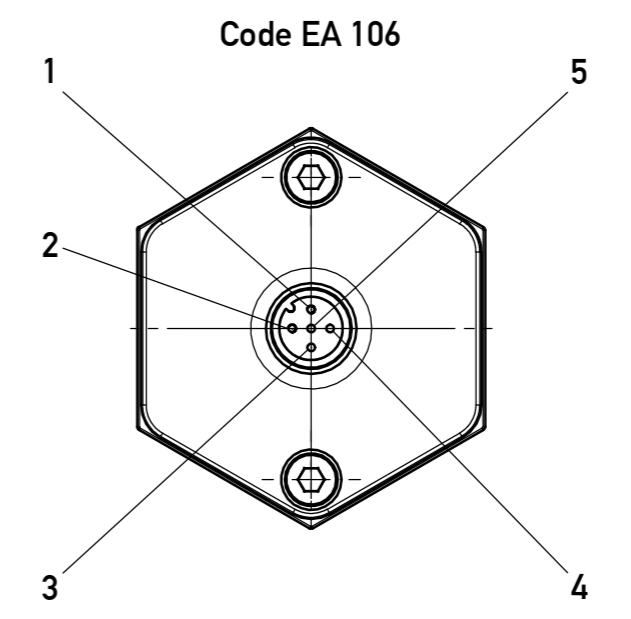
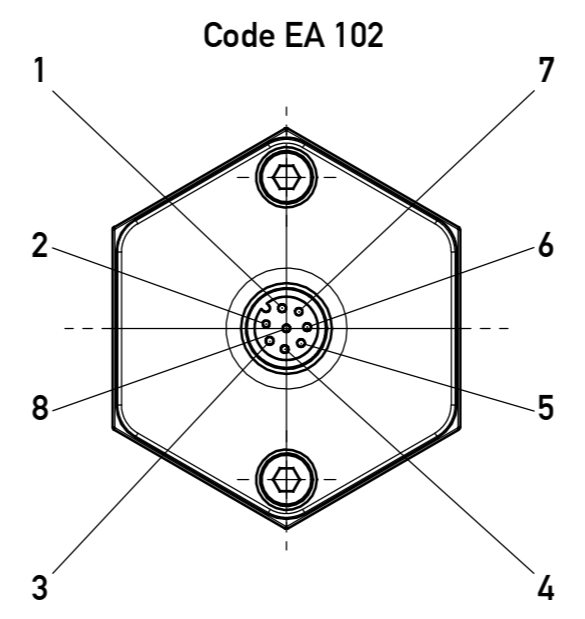
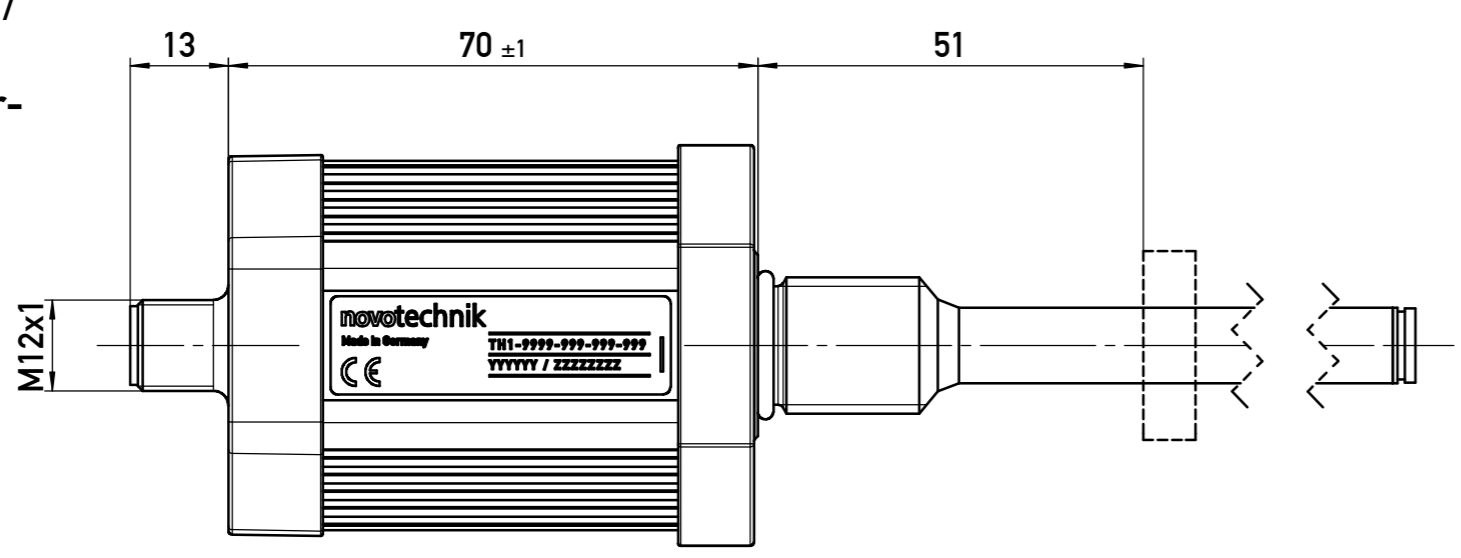


Weitergabe sowie Vervielfältigung dieser Unterlage, Verwertung und Mitteilung ihres Inhaltes nicht gestattet, soweit nicht ausdrücklich zugestanden. Zuwiderhandlungen verpflichten zu Schadensersatz. Alle Rechte für den Fall der Patentierung oder Gebrauchsmuster-Eintragung vorbehalten. This document is confidential and shall not be exploited, copied, reprinted or disclosed to a third party in any manner without our prior written permission. All rights reserved, especially in case of patent application or registration of petty patent.		Nennmaßbereich (mm) Längenmaße nominal range (mm) linear dimension		Nennmaßbereich (mm) Winkelmaße nominal range (mm) angular dimension	
überl. above 0.3 up to 6	überl. above 4 up to 30	überl. above 30 up to 120	überl. above 120 up to 400	überl. above 400 up to 1000	überl. up to 10
±0.05	±0.1	±0.15	±0.2	±0.3	±1°
Grenzabmaße limit dimension ISO 2768-1 f		Grenzabmaße limit dimension ISO 2768-1f		Grenzabmaße limit dimension ISO 2768-1m	
±0.1	±0.2	±0.3	±0.5	±0.8	±1°

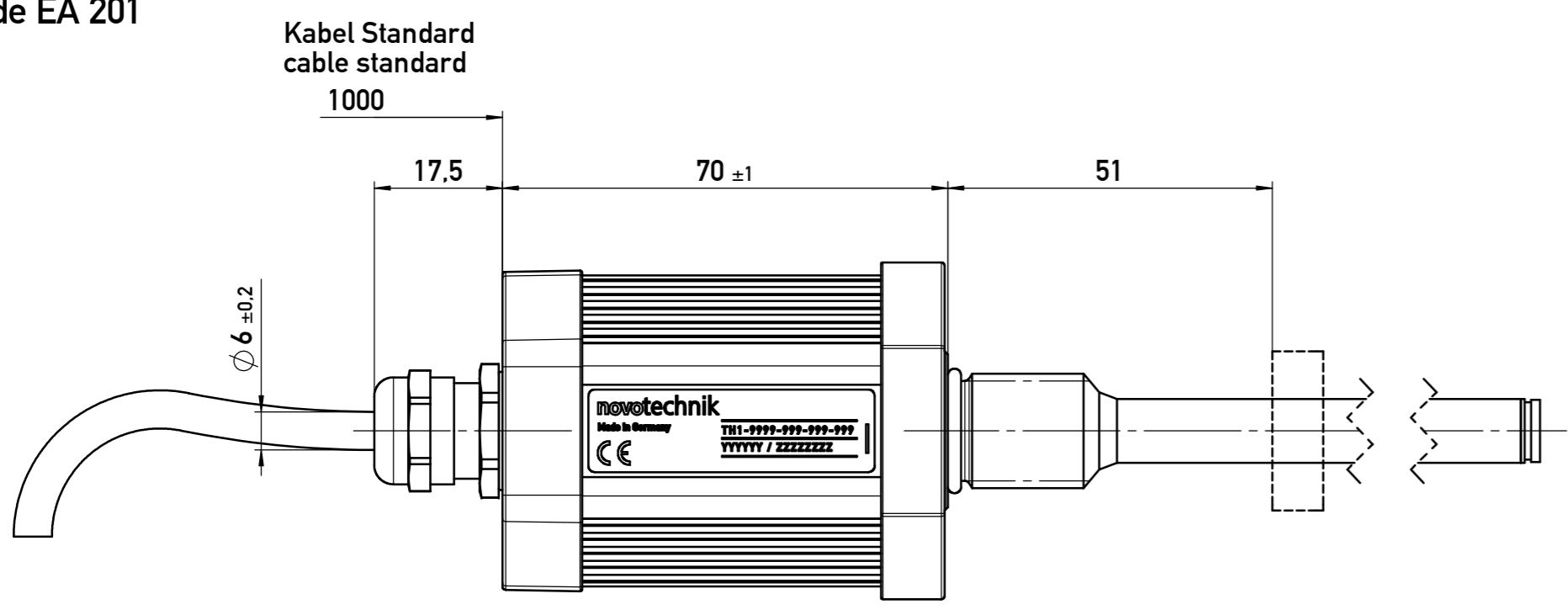
**Elektrischer Anschluss /
Electrical connection:
Ausführung mit Stecker-
anschluss IEC 130-9 /
Plug connection IEC 130-9**
Code EA 101
Code EA 103
Code EA 105



**Elektrischer Anschluss /
Electrical connection:
Ausführung mit Stecker-
anschluss M12x1 /
Plug connection M12x1**
Code EA 102
Code EA 106



**Elektrischer Anschluss /
Electrical connection:
Ausführung mit Kabelabgang /
Cable connection**
Code EA 201



**Bestellcode:
Ordering specifications:**

TH1	-		-	104	-		-	
TH1	-		-	108	-		-	

Baureihe Series
Mechanische Ausführung (MA) Mechanical configuration (MA)
Elektrisch definierter Bereich (L) Defined electrical range (L)

Status: Freigegeben / Released		geltende Dokumente regarding documents	
Index rev. ind.	Änd.-Nr. revision no.	Datum / date Bearbeitet / drawn by	Datum / date Geprüft / approved by
01	Dämpfungszone Maß 63.5 war 60. Maß 71 war 67.5.	15.04.2014 Jacobs	15.04.2014 Uecler
Form- u. Lagetoleranzen nach shape and position tolerance per	Nichttol. Maße unspecified tolerances	Hüllprinzip DIN 7167	Name / name Datum / date Gewicht / weight
Erstentwurf 1st drawn	Jacobs	03.02.2014	Werkstoff / material
Erstprüfung 1st approved	Uecler	14.04.2014	
Erstfreigegeben 1st released	Jacobs	14.04.2014	Format size
Erstentwurf 1st drawn	Jacobs	14.04.2014	Mischmaß scale
Erstprüfung 1st approved	Jacobs	14.04.2014	Art.-Nr. part no.
Erstfreigegeben 1st released	Jacobs	14.04.2014	
Projektionsmethode 1 projection method 1	FuSi functional safety	Benennung / title	Blatt / sheet
nein/no	nein/no	TH1 M18x1.5 MA104/ MA108	Z001-2894 Blatt 1 1 von / of 2