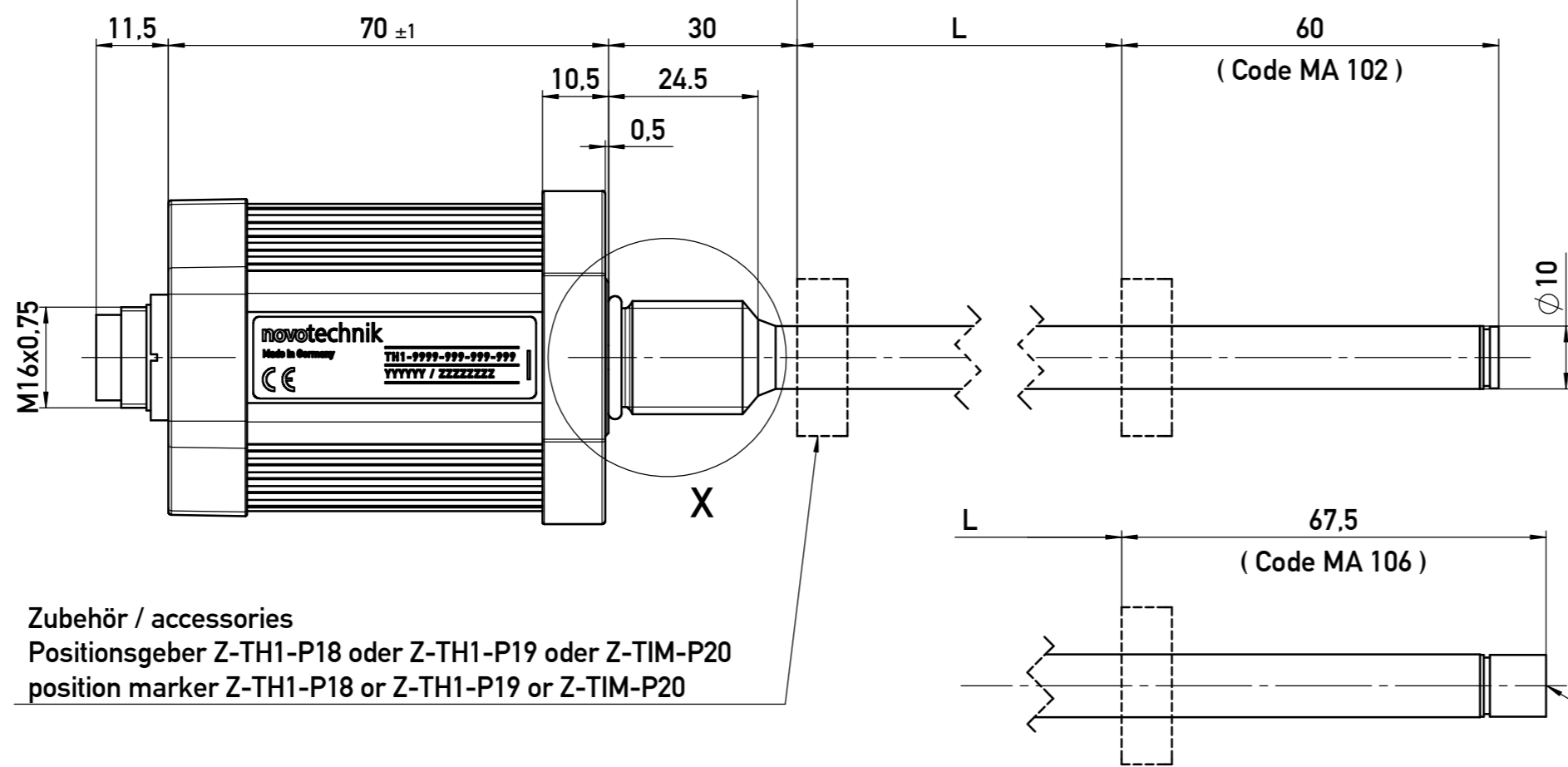


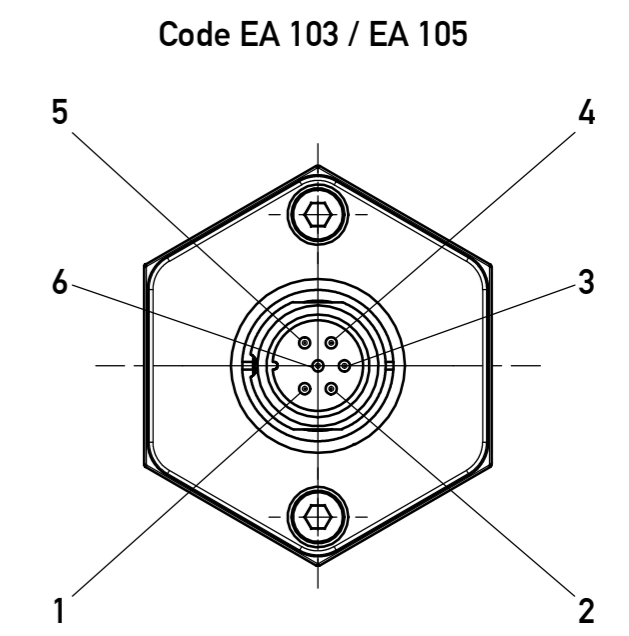
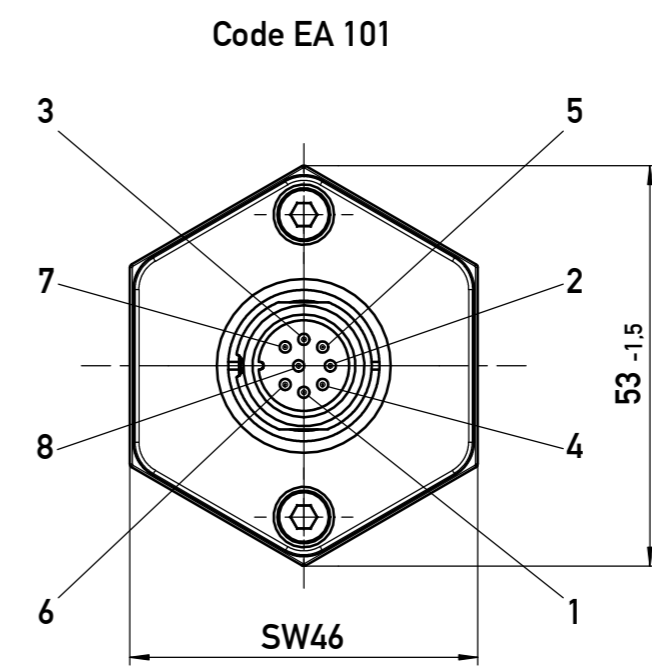
Weitergabe sowie Vervielfältigung dieser Unterlage, Verwertung und Mitteilung ihres Inhaltes nicht gestattet, soweit nicht ausdrücklich zugestanden. Zuwiderhandlungen verpflichten zu Schadensersatz. Alle Rechte für den Fall der Patentierung oder Gebrauchsmuster-Eintragung vorbehalten.
 This document is confidential and shall not be exploited, copied, re-printed or disclosed to a third party in any manner without our prior written permission. All rights reserved, especially in case of patent application or registration of petty patent.

Nennmaßbereich (mm) nominal range (mm) linear dimension		Nennmaßbereich (mm) nominal range (mm) angular dimension	
Über/ above 0.3 up to 6	Über/ above 4 up to 30	Über/ above 120 up to 400	Über/ above 400 up to 1000
±0.05	±0.1	±0.15	±0.2
Grenzabmaße limit dimension ISO 2768-1 f		Grenzabmaße limit dimension ISO 2768-1 f	
±0.1	±0.2	±0.3	±0.5
Grenzabmaße limit dimension ISO 2768-1 m		Grenzabmaße limit dimension ISO 2768-1 m	
±0.1	±0.2	±0.3	±0.5

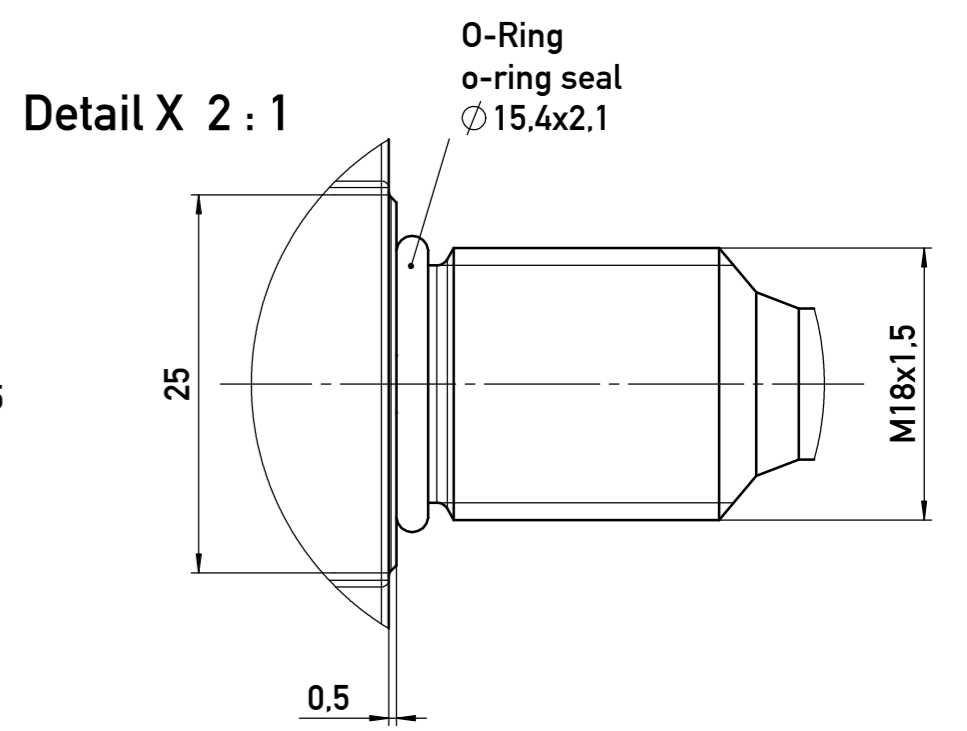
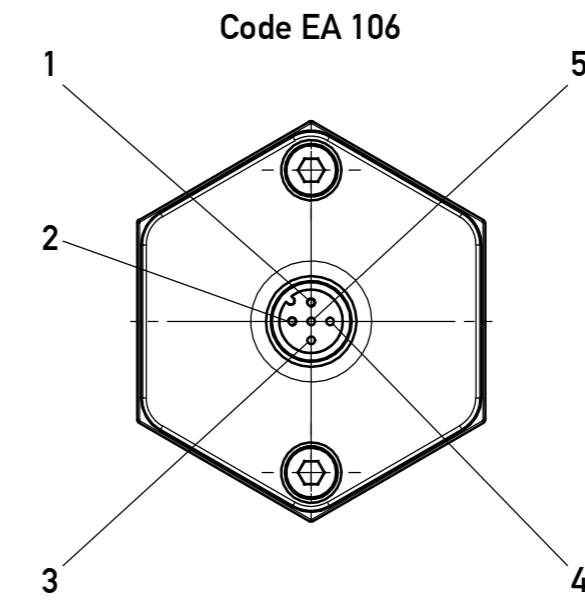
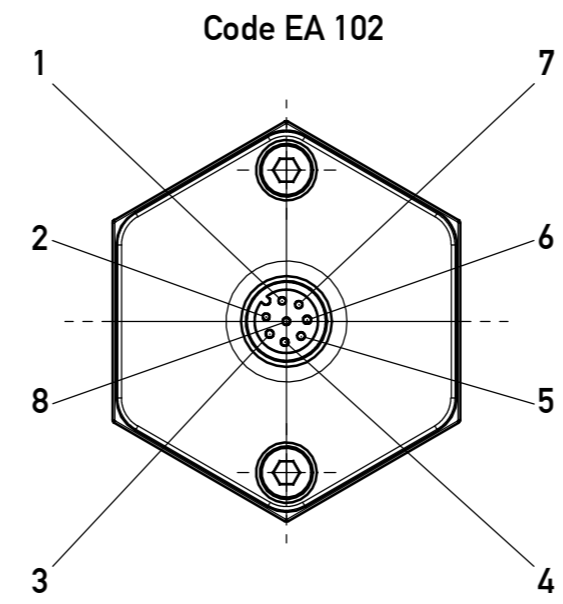
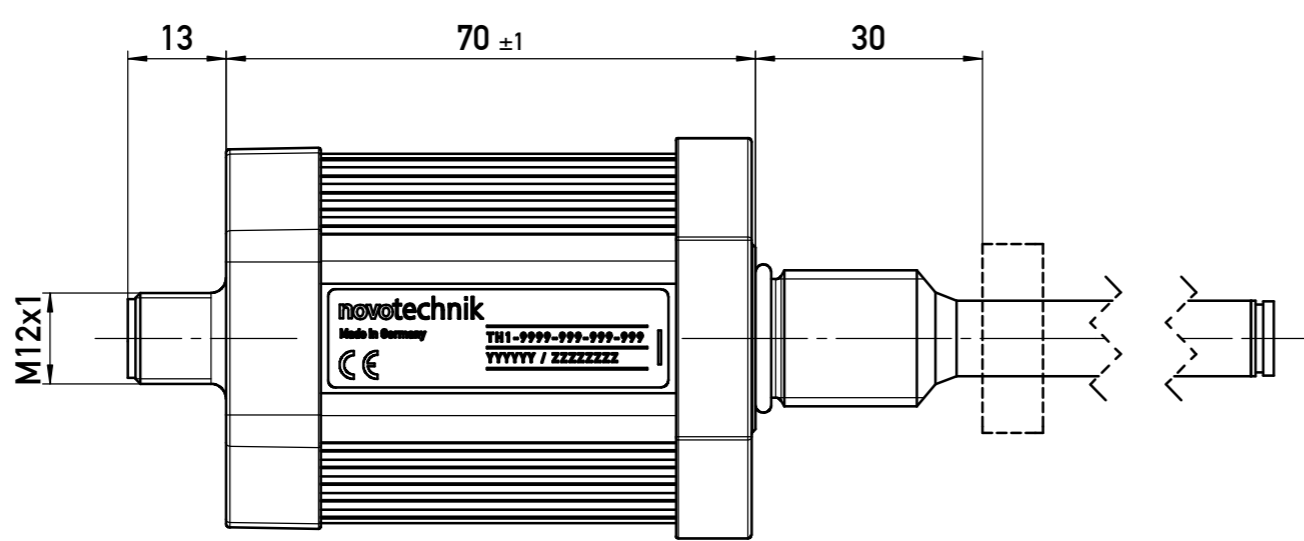
**Elektrischer Anschluss /
Electrical connection:**
**Ausführung mit Stecker-
anschluss IEC 130-9 /
Plug connection IEC 130-9**
 Code EA 101
 Code EA 103
 Code EA 105



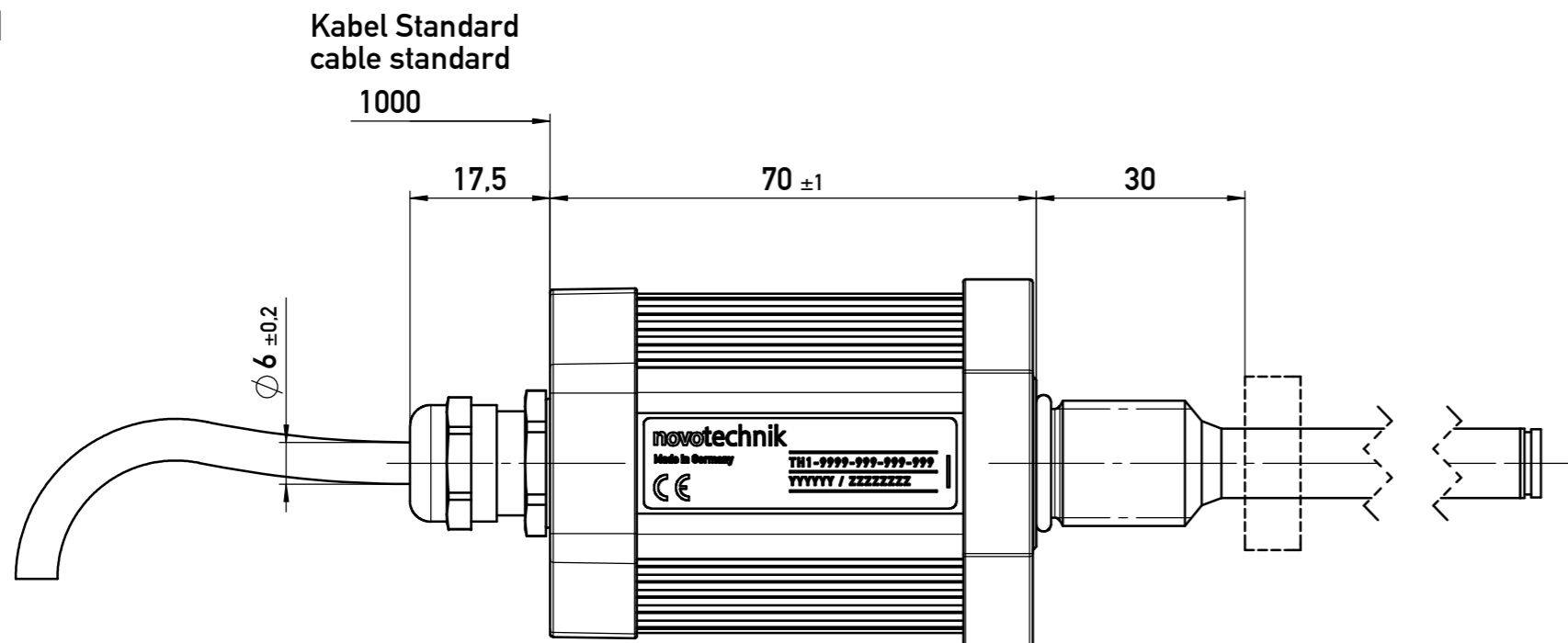
Zubehör / accessories
 Positionsgeber Z-TH1-P18 oder Z-TH1-P19 oder Z-TIM-P20
 position marker Z-TH1-P18 or Z-TH1-P19 or Z-TIM-P20



**Elektrischer Anschluss /
Electrical connection:**
**Ausführung mit Stecker-
anschluss M12x1 /
Plug connection M12x1**
 Code EA 102
 Code EA 106



**Elektrischer Anschluss /
Electrical connection:**
**Ausführung mit Kabelabgang /
Cable connection**
 Code EA 201



Bestellcode:
Ordering specifications:

TH1	-		-	102	-		-	
TH1	-		-	106	-		-	

Baureihe / Series TH1
Mechanische Ausführung (MA) / Mechanical configuration (MA) 102 / 106
Elektrischer Anschluss (EA) / Electrical connection (EA) 101 / 103 / 105 / 102 / 106
Elektrisch definierter Bereich (L) / Defined electrical range (L)

Status: Freigegeben / Released		geltende Dokumente regarding documents	
Index rev. ind.	Änd.-Nr. revision no.	Datum / date Bearbeitet / drawn by	Datum / date Geprüft / approved by
00		15.01.2014 Jacobs	14.04.2014 Uecler
Form- u. Lagetoleranzen nach shape and position tolerances per		Hüllprinzip DIN 7167	
Nichttol. Maße unspecified tolerances ± 0.5		Name / name Jacobs	
Oberflächenangaben nach surface tolerancing per		Datum / date 15.01.2014	
Bes. Merkmale special features nein/no		Gewicht / weight -	
Werkstückkanten nach part edges per		Werkstoff / material -	
E1		Erstverf. 1st approved Uecler	
nein/no		14.04.2014	
FuSi functional safety		Erstverf. 1st released Jacobs	
nein/no		14.04.2014	
Projektionsmethode 1 projection method 1		Format size A2	
nein/no		Maßstab scale 1:1	
Benennung / title TH1 M18x1.5 MA102/ MA106		Art.-Nr. part no.	
		Zeichnungsnr. / drawing no. Z001-2893 Blatt 1	
		Blatt / sheet 1 von / of 2	