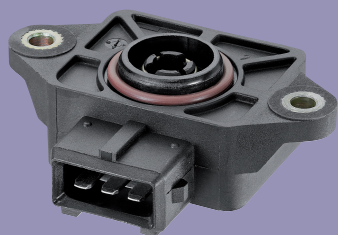


Потенциометр Датчик Угла

Серия SP5000



Особые характеристики

- очень надежный потенциометр для работы в условиях с высокими требованиями
- длительный срок службы - до 4 миллионов ходов
- простой монтаж
- класс защиты IP67 (при установке с уплотнительным кольцом) со стороны вала IP40
- хорошее соотношение цена / качество

Потенциометр SP5000 преобразует угловое положение в пропорциональное аналоговое напряжение. Применена технология высокопрочного проводящего пластика компании Novotechnik.

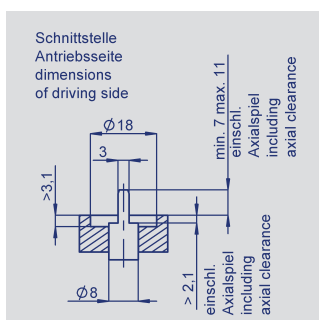
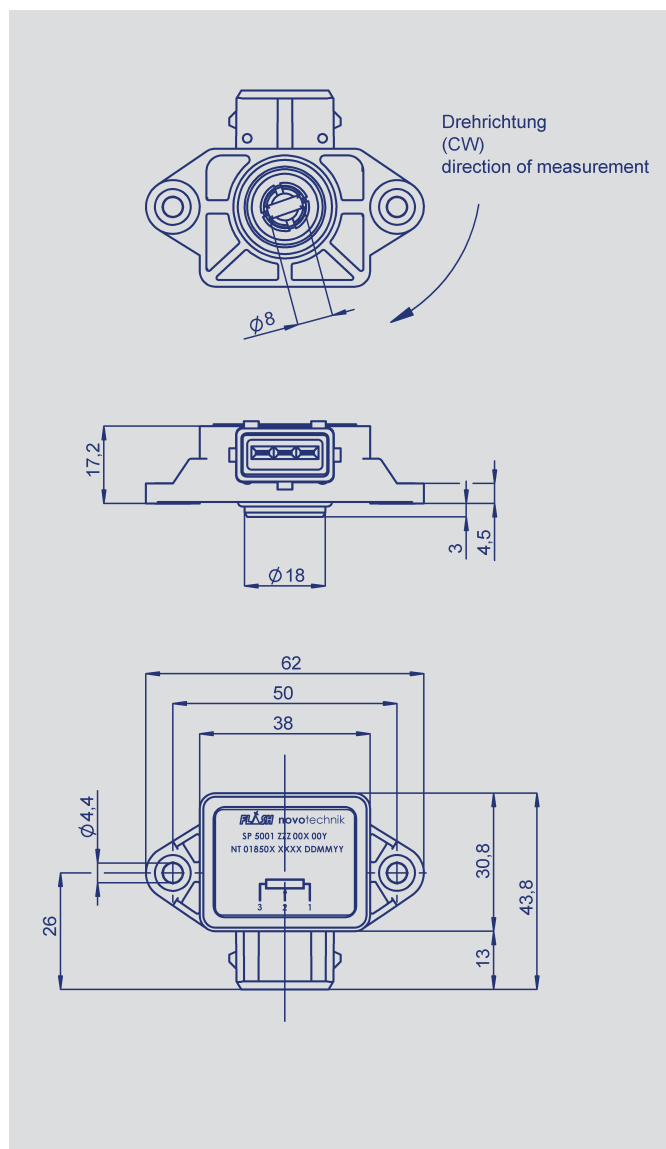
Использование многоконтактной щетки из ценных металлов обеспечивает надежный контакт даже в самых тяжелых условиях работы.

Корпус изготовлен из специального высококачественного термостойкого пластика. Монтажные отверстия снабжены латунными вставками. В конструкции используется подшипник, со стороны места установки, на приводном валу. Это обеспечивает быстрый и легкий монтаж.

SP5000 герметичен до уровня IP6k9k. Невосприимчив к грязи и влаге. Подходит для использования в сложных условиях, таких как автомобильные механизмы.

3-контактный разъем AMP Junior-Timer предлагает популярное и надежное штекерное соединение.

Специальные модели с различными электрическими углами и контактными версиями доступны по запросу.



Описание

Корпус	высококачественный термостойкий пластик
Встроенная муфта вала	высококачественный термостойкий пластик
Элемент сопротивления	проводящий пластик
Щетка в сборе	многоконтактная щетка из драгоценного металла
Электрические соединения	штекерный разъем с 3 контактами, AMP Junior Power Timer C-282191
Уплотнитель	уплотнительное кольцо

Механические характеристики		
Размер	см. чертёж	
Монтаж	с 2 винтами с цилиндрической головкой M4	
Установка крепления зажима на фланце корпуса	2.5 ±0.5	Nm
Макс. допустимый крутящий момент на упорах	1.0	Nm
Механический угол	прим. 132	°
Вес	прим. 25	g
Электрические характеристики		
Фактический электрический угол	104 ±3 / 114 ±3	°
Номинальное сопротивление	2 / 4	kΩ
Допуск сопротивления	±20	%
Абсолютная линейность	≤ ±2	% VDD
Повторяемость	1.0	°
Защитное сопротивление щеток	0.85 / 1.5	kΩ
Температурный коэффициент отношения выходного напряжения к приложенному	typical 15	ppm/K
Макс. допустимое подаваемое напряжение	16	VDC
Рекомендуемый рабочий ток щеток	≤ 1	µA
Макс. допустимый ток щетки в случае неисправности	10	mA
Сопротивление изоляции (500 VDC)	≥ 10	MΩ
Диэлектрическая прочность (500 VAC, 50 Hz)	≤ 100	µA
Параметры окружающей среды		
Температурный диапазон	-40...+125	°C
Вибрация	5...2000	Hz
	A _{max} = 0.75	mm
	a _{max} = 25	g
	10	cycles
Ресурс	4 x 10 ⁶	movements
Функциональная безопасность	При использовании наших продуктов в системах, связанных с безопасностью, обращайтесь к нам.	
Рабочая скорость	100	RPM
Класс защиты (DIN 40050)	IP6k7, IP6k9k (когда установлено с уплотнительным кольцом)	

Спецификация заказа				
Туре	P/N	Элект. угол	Выход на	Сопротивление
SP 5001 104 002 002	018501	104°	Выход 3	2 kΩ
SP 5001 114 005 001	018504	114°	Выход 2	4 kΩ

Другие версии по запросу.

Важно

Все значения, приведенные для линейности, срока эксплуатации и температурного коэффициента, получены без электрической нагрузки на контактную щетку. (I_e < 1 µA).

Необходимые принадлежности

Розетка
Таймер AMP Junior Power Арт. N. 282191-1,
Одножильное уплотнение для наружного диаметра кабеля 1,2 ... 2,1 мм, Арт. N. 828904-1;
Контакты для кабеля диаметром 0,5 ... 1,0 мм2; Арт.N. 929940-1;

Рекомендуемые принадлежности

Индикаторы контроля процесса MAP с дисплеем,
MUW / MUK формователи сигналов для стандартизированных выходных сигналов.