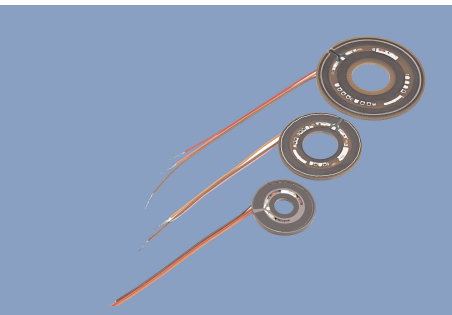


## Элементы Сопротивления до 355 °

### Серия PRS



#### Особые характеристики

- подходит монтажа в стесненных ограниченных условиях
- легкий монтаж с помощью склеивания (без силикона)
- выдающаяся линейность
- долговечен

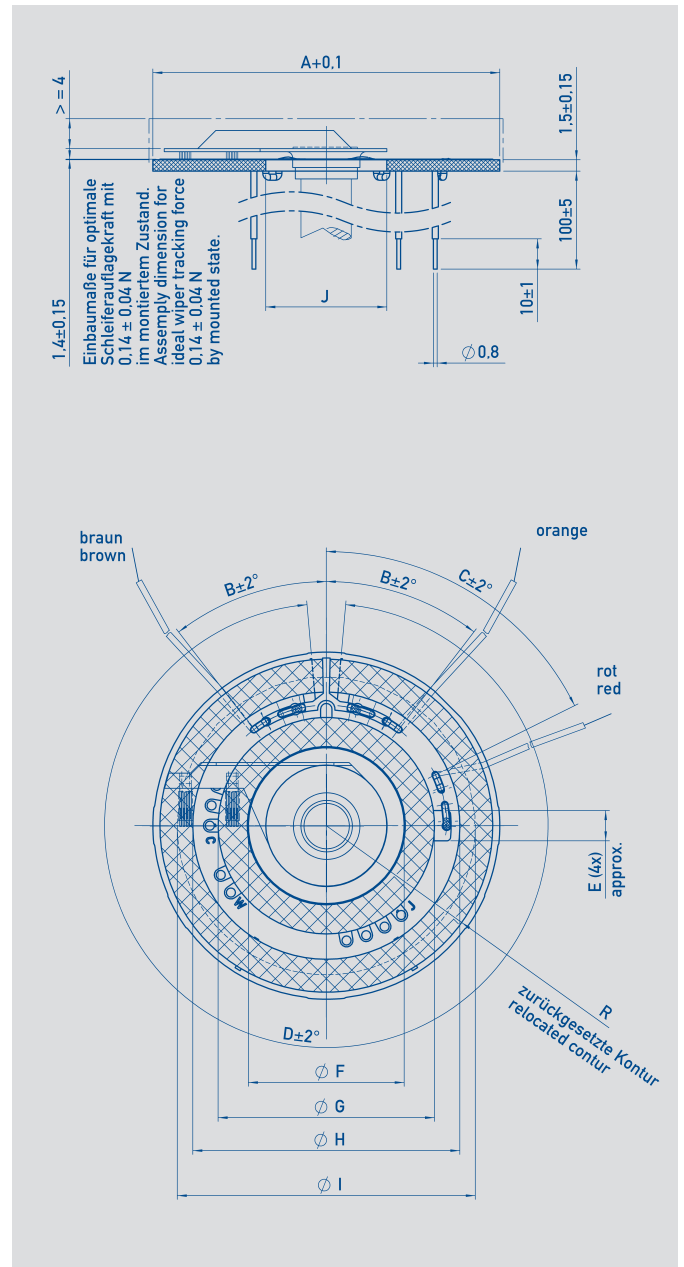
Поворотные резистивные элементы в паре с соответствующими контактными щетками. Не комплектуются корпусом (Открытые системы). Подходят для установки в закрытых устройствах. Допускается небольшая подгонка при монтаже.

Установка проста: резистивный элемент центрируется через внутренний диаметр и осевую опорную поверхность в правильном положении к контактной щетке и крепится с помощью скрепления.

Необходимо соблюдать указанное расстояние между держателем контактной щетки и элементом сопротивления, для обеспечения необходимого контакта, работоспособности и долговечности.

Доступны стандартные размеры PRS25 в паре с контактной щеткой S-94, PRS45 в паре с контактной щеткой S-98 и PRS65 в паре с контактной щеткой S-152.

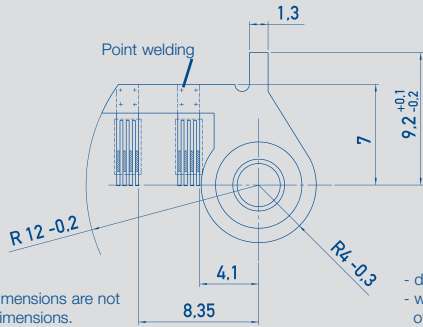
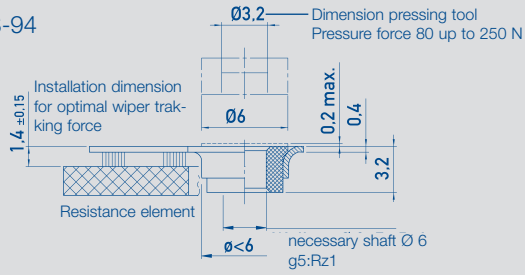
Элементы сопротивления в других конструкциях, диапазон измерения и длина проводов по запросу.



#### Описание

Подложка	эпоксидная смола со стеклом
Элемент сопротивления и коллектор	проводящий пластик
Щетки	многоконтактная щетка из драгоценных металлов
Электрические соединения	PTFE-изоляция щетки, AWG 32, 0.034 mm <sup>2</sup>

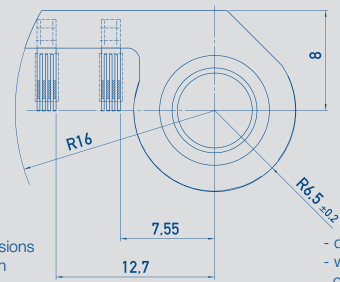
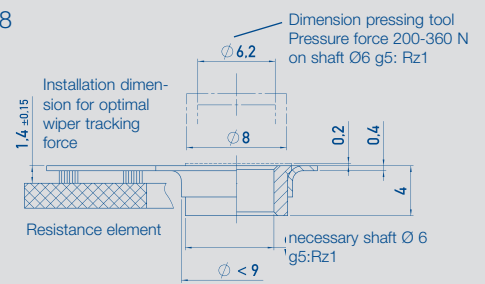
### Wiper S-94



Installation dimensions are not production dimensions. Subject to change.

- damped wiper  
- wiper tracking force of 4 fingers mounted  $0,14 \pm 0,04 \text{ N}$

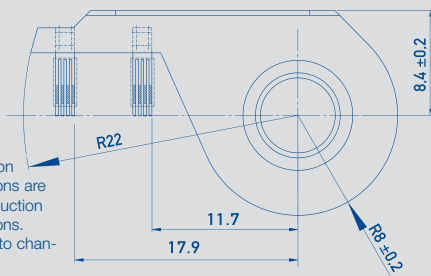
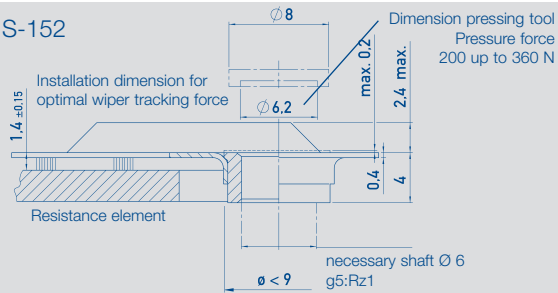
### Wiper S-98



Installation dimensions are not production dimensions. Subject to change.

- damped wiper  
- wiper tracking force of 4 fingers mounted  $0,14 \pm 0,04 \text{ N}$

### Wiper S-152



Installation dimensions are not production dimensions. Subject to change.

- damped wiper  
- wiper tracking force of 4 fingers mounted  $0,14 \pm 0,04 \text{ N}$

Обозначение типа	PRS25 A502	PRS45 A502	PRS65 A502	
<b>Электрические характеристики</b>				
Электрический диапазон (размер D)	345	350	355	±2°
Определяемый электрический диапазон	339	344	349	±2°
Общее сопротивление	5			kΩ
Допустимое сопротивление	±20			%
Независимая линейность	0.20	0.15	0.10	±%
Воспроизводимость	0.01			°
Рекомендуемый рабочий ток щеток	≤ 1			μA
Максимальный ток щеток в случае неисправности	10			mA
Макс. допустимое подаваемое напряжение	42			V
Температурный коэффициент отношения выходного напряжения к приложенному	5 typ.			ppm/K
Изоляционное сопротивление (500 VDC)	> 10			MΩ
<b>Механические характеристики (номинальный размер)</b>				
Размер A	25.2	34.0	45,86	∅ ±0.1 mm
Размер B	76	50	37	° ±2°
Размер C	165	123	65	° ±2°
Размер D	345	350	355	° ±2°
Размер E 4 x ca.	3	4	5	mm
∅ Размер F	8	14.7	20.6	mm
∅ Размер G	11.8	18.6	28.6	mm
∅ Размер H	16.4	25	35.3	mm
∅ Размер I	20.2	28.9	39.4	mm
∅ Размер J	7.6 +0.04	14.4 +0.04	16 +0.05	mm
Размер R	12.5	16.9	22.8	mm
<b>Параметры окружающей среды</b>				
Температурный диапазон	-40 ... +100			°C
Ресурс (в зависимости от монтажных допусков и условий окружающей среды)		100 x 10 <sup>6</sup>		движений
<b>Спецификация заказа</b>				
<b>Тип</b>	<b>Арт. No</b>			
PRS25 A502 в паре со щеткой S-94	065111 070137			
PRS45 A502 в паре со щеткой S-98	065114 070138			
PRS65 A502 в паре со щеткой S-152	065115 070139			

### Важно

Все значения, указанные в этом листе данных для линейности, срока службы и температурного коэффициента, действительны только для датчика, используемого в качестве делителя напряжения, при котором нагрузка на контактную щетку практически отсутствует. ( $I_e \leq 1 \mu A$ ).